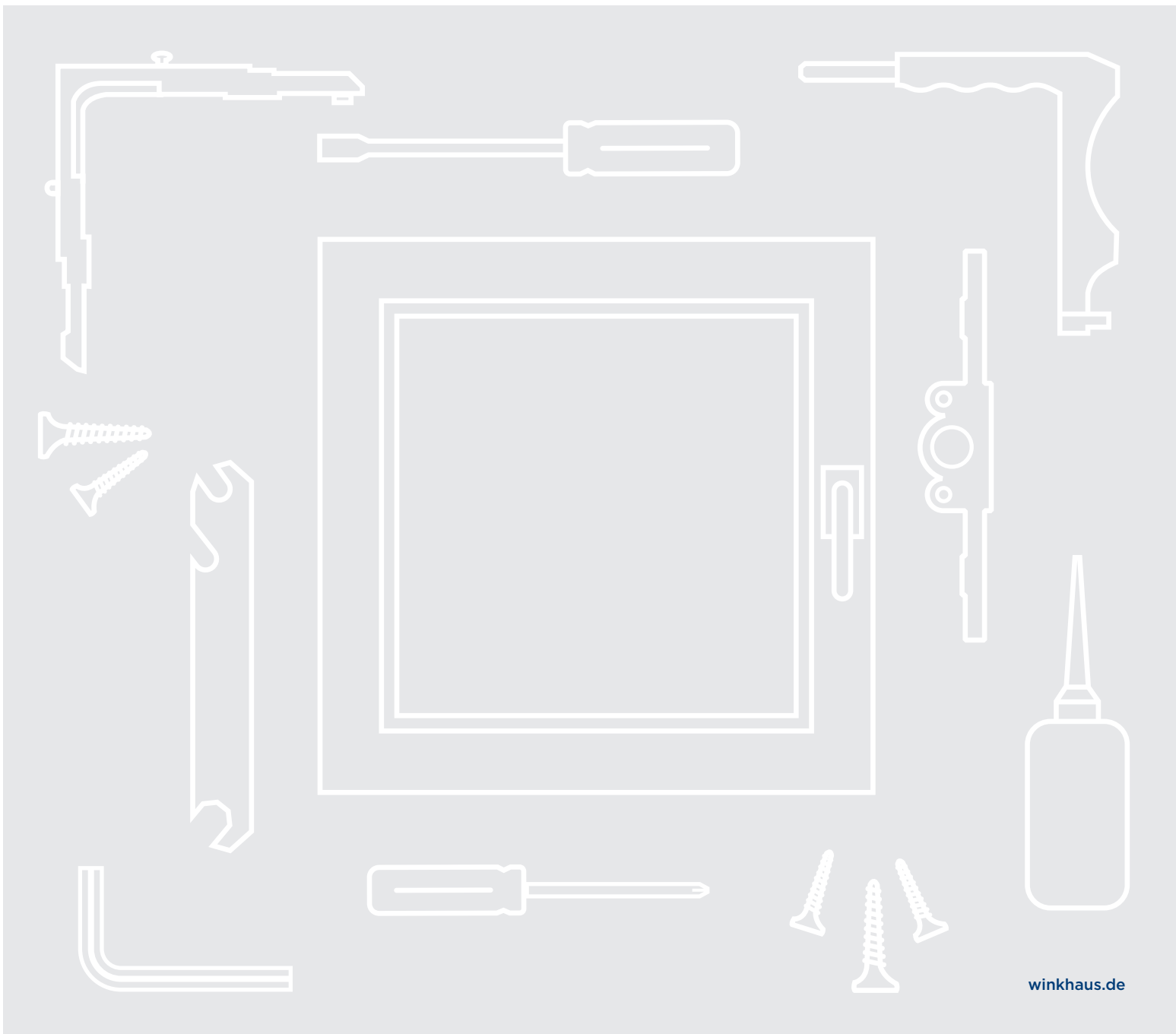


Bedienungs- und Wartungsanleitung

activPilot Concept

Bedienungs- und Wartungsanleitung für den Fenster-Fachbetrieb



Bedienungs- und Wartungsanleitung für den Fenster-Fachbetrieb

Allgemeine und sicherheitsrelevante Hinweise

Diese Anleitung richtet sich an Fenster-Fachbetriebe und beschreibt die wesentlichen Justier- und Wartungsarbeiten für den activPilot Beschlag. Bitte beachten Sie folgende Hinweise: Die Beschlagteile sind regelmäßig auf festen Sitz zu prüfen und auf Verschleiß zu kontrollieren. Je nach Erfordernis sind die Befestigungsschrauben nachzuziehen bzw. die Teile auszutauschen und auf Funktion zu prüfen. Die Beschläge dürfen nur mit milden, ph-neutralen Reinigungs- und Pflegemitteln in verdünnter Form gereinigt werden, die den Korrosionsschutz der Beschlagteile nicht beeinträchtigen. Keinesfalls dürfen aggressive, säurehaltige oder ätzende Reiniger, Scheuermittel oder scharfe Gegenstände verwendet werden. Bitte beachten Sie bei der Justierung und Wartung ergänzend die Richtlinie Vorgaben/Hinweise zum Produkt und zur Haftung (VHBH). Zu diesen Informationen gelangen Sie über folgende Internet-Adresse: <http://www.beschlagindustrie.de/ggsb/richtlinien.asp>

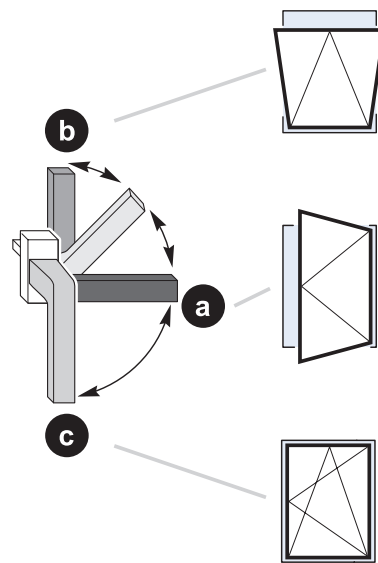
Bedienung / Schaltfolge

Drehkippenfenster

Bedienung des Drehkippenfensters

Siehe Bild: Drehkippenfenster

- Griff nach unten bewegen (c). Das Fenster ist geschlossen.
- Griff in die mittlere Stellung (a) bewegen. Das Fenster ist entriegelt; der Flügel kann komplett in die Drehstellung geöffnet werden.
- Flügel schließen. Griff nach oben bewegen (b). Das Fenster ist entriegelt; der Flügel kann gekippt werden.



Drehkippenfenster



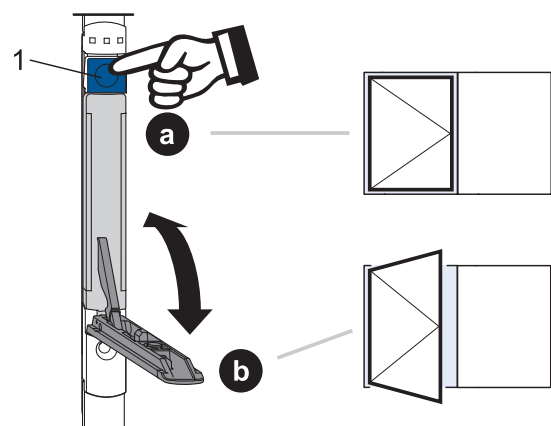
Hinweis: Optional können Drehkippenfenster auch mit einer Spaltlüftungsfunktion ausgestattet werden. Durch Betätigen des Fenstergriffes in dem Bereich zwischen den skizzierten Positionen (a) und (b) wird das Bauteil angesteuert. Die verschiedenen Kippwinkel des Fensterflügels werden durch Arretierung der Beschlagkomponenten erreicht.

Stulpfenster

Bedienung des Stulpfensterverschlusses

Siehe Bild: Stulpfenster

Entriegelungstaste (1) drücken und den Hebel bis in Endstellung nach unten klappen (b; Öffnungswinkel ca. 135°). Das Fenster ist entriegelt; der Flügel kann komplett geöffnet werden. Flügel schließen. Hebel wieder zurück in die Ausgangsstellung klappen (a). Das Fenster ist geschlossen.



Stulpfenster

Ein- und Aushängen des Flügels

Beschlagsegmente mit sichtbarer activPilot Standard-Bandseite



Achtung: Den Fensterflügel gegen Absturz sichern. Hohes Flügelgewicht berücksichtigen! Flügel gegebenenfalls mit zwei Personen tragen.

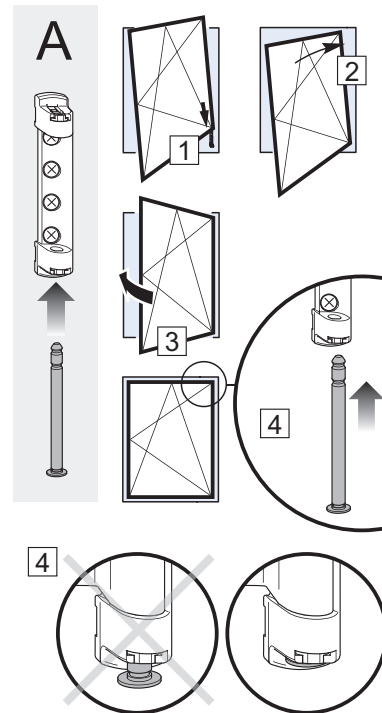
Einhängen des Flügels

(A)

- Flügel einhängen, in den Rahmen drücken, bis die umlaufende Dichtung anliegt und mit dem Stift im Scherenlager sichern.
- Alle Eck- und Verschlusskappen auf Scheren- bzw. Ecklager stecken.



Hinweis: Stift von unten einsetzen (siehe 4).



Einhängen des Flügels

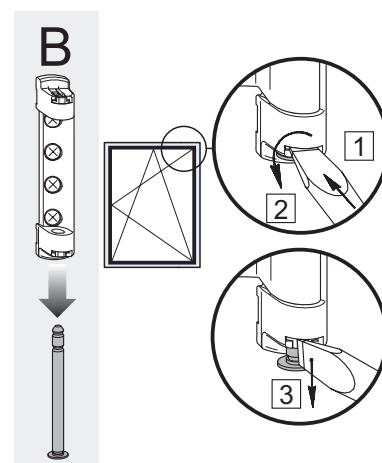
Aushängen des Flügels

(B)

- Flügel in Dichtungsebene bringen.
- Stift aus dem Scherenlager lösen.
- Flügel aushängen.



Achtung! Beschädigung des Scherenlagers. Bei unsachgemäßer Handhabung und beim Versuch, den Stift mit Gewalt herauszuschlagen, wird das Scherenlager beschädigt. Stift nur mit einem Schraubendreher gemäß B lösen.

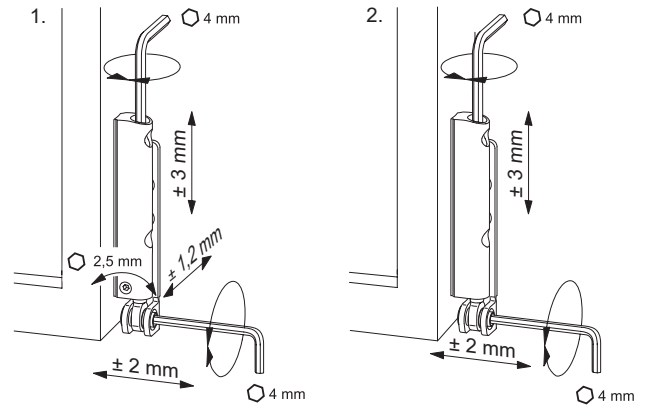


Aushängen des Flügels

Justiermöglichkeiten

Ecklager/Flügellager

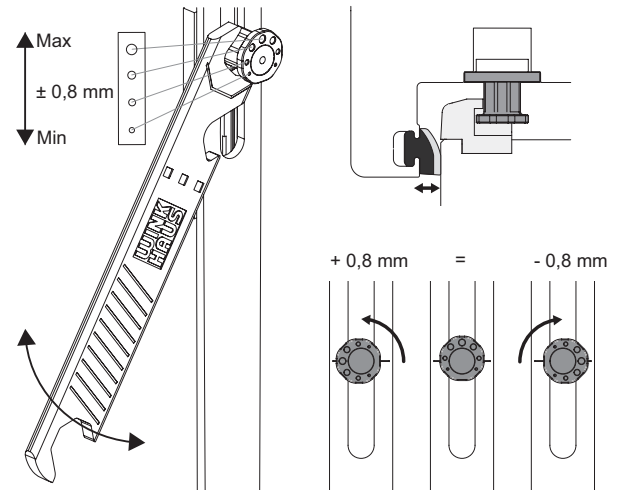
Höhenverstellung (± 3 mm) des Flügellagers und Seitenverstellung (± 2 mm) des Ecklagers. Regulieren des Anpressdrucks zwischen Flügel und Rahmen ($\pm 1,2$ mm) beim Flügellager mittels 2,5 mm Sechskantschlüssel.



1. mit Anpressdruckverstellung
2. ohne Anpressdruckverstellung

Achtkantbolzen

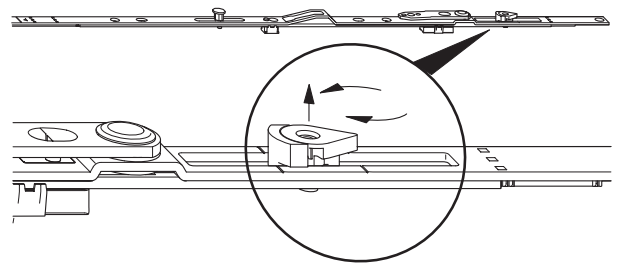
Regulieren des Anpressdrucks zwischen Flügel und Rahmen ($\pm 0,8$ mm) durch Verdrehen des Achtkantbolzens. Die Justierung kann mit dem Winkhaus Verstell Schlüssel (V.ST.SCH. HV-11) vorgenommen werden.



Achtkantbolzen

Scherenanzug

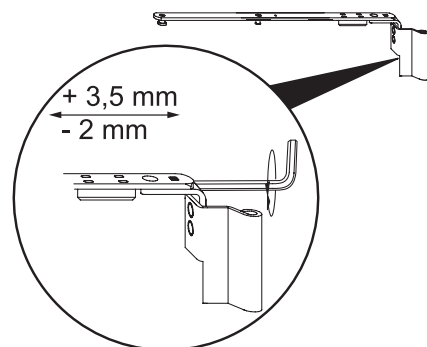
Der progressive Scherenanzug ist von 18 auf 28 mm einstellbar. Die Arretierung durch Hochziehen der Einstellraste aufheben, Einstellraste vom Überschlag weg umschwenken. Alternativ zum progressiven Scherenanzug kann auch eine Mehrfachspaltlüftung MSL.OS eingesetzt werden.



Scherenanzug

Einstellung der Flügelneigung - Verstellung an der Schere

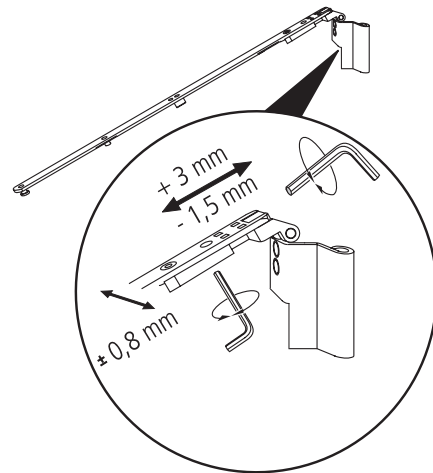
Anheben und Absenken des Flügels (von -2 bis +3,5 mm) mittels 4 mm Sechskantschlüssel.



Schere - Rechteckfenster

Schere - Atelierfenster

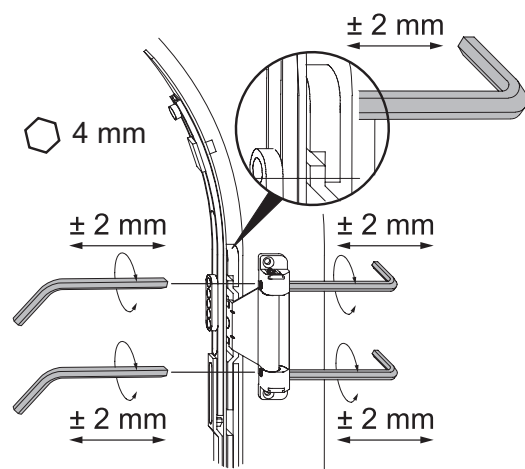
Anheben und Absenken des Flügels und Regulierung des Anpressdrucks mittels 4 mm Sechskantschlüssel.



Schere - Atelierfenster

Schere - Rundbogenfenster

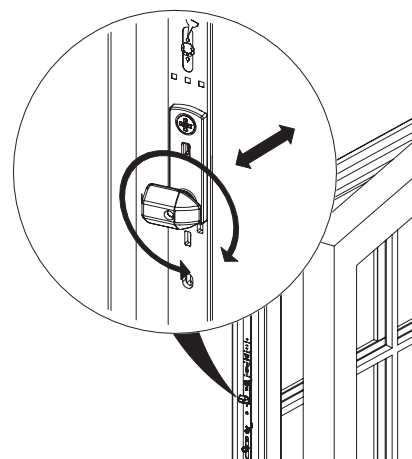
Anheben und Absenken des Flügels und Regulierung des Anpressdrucks mittels 4 mm Sechskantschlüssel.



Schere - Rundbogenfenster

Fehlschaltsicherung FSF

Die Spitze des Druckstückes muss nach der Montage in Richtung Blendrahmen zeigen! Bei Falzluftmaßen größer oder kleiner 12 mm kann durch Rechts- oder Linksdrehung des Kunststoffteils eine Anpassung erfolgen!



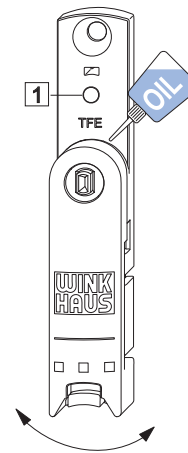
Fehlschaltsicherung FSF

Justierung und Wartung

Duo-/Trifunktionselement

Aktivierung DFE/TFE

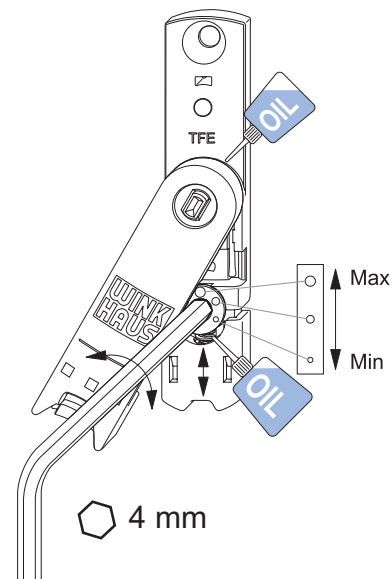
Das DFE/TFE wird in der Neutralstellung ausgeliefert. Bitte wie folgt vorgehen: Vorstehenden Stift zur Fixierung einschlagen (1). Links oder rechts verwendbar durch einmaliges Ausschwenken des Hebels. An die Schmierstellen einige Tropfen harz- und säurefreies Öl träufeln.



Aktivierung DFE/TFE

TFE - Rastkraft des Balkentürschnäppers

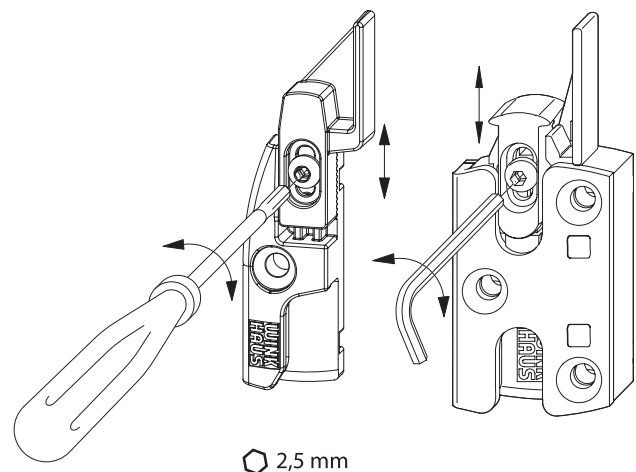
Regulierung der Rastkraft durch Verstellen des Exzenters mittels 4 mm Sechskant. An die Schmierstellen einige Tropfen harz- und säurefreies Öl träufeln.



TFE - Rastkraft des Balkentürschnäppers

Rahmenteil DFE/TFE

Höhenverstellung (± 3 mm) für Flügelauflauf. Bei jedem Einstellen der Beschläge ist auch die Höheneinstellung des DFE/TFE mittels 2,5 mm Sechskant zu überprüfen.



Rahmenteil DFE/TFE

Wartung

Schmierstellen

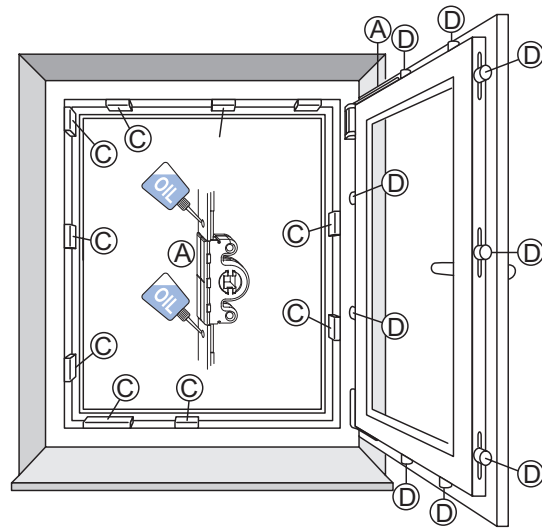
Siehe Bild: Schmierstellenübersicht

Das Bild zeigt die Anordnung der möglichen Schmierstellen, die mindestens einmal jährlich geschmiert werden sollten.

Positionen A, C, D = funktionsrelevante Schmierstellen.

i Hinweis: Das nebenstehende Beschlagsschema entspricht nicht zwingend dem eingebauten Beschlag. Die Anzahl der Verriegelungsstellen variiert je nach Größe und Ausführung des Fensterflügels.

! Achtung! Verletzungsgefahr. Das Fenster kann beim Aushängen herunterfallen und zur Verletzung von Personen führen. Das Fenster zur Wartung nicht aushängen.



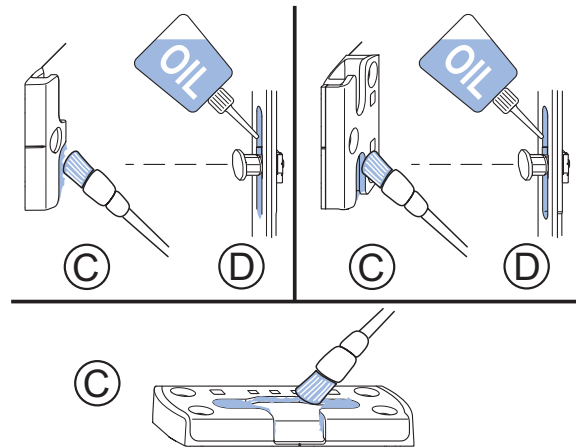
Schmierstellenübersicht

Schließbleche

Siehe Bild: Schmierstellen

Um die Leichtgängigkeit der Beschläge zu erhalten, müssen die Schließbleche mindestens einmal jährlich geschmiert werden.

- Schließbleche (C) an den Einlaufseiten mit technischer Vaseline oder einem anderen geeigneten Fett schmieren.
- Gleitflächen der Schließbolzen (D) mit einem harz- und säurefreien Öl bestreichen.

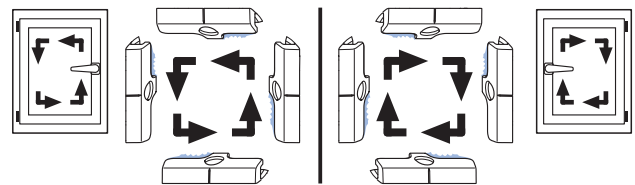


Schmierstellen

Bestimmung der Einlaufseiten

Siehe Bild: Einlaufseiten

- links angeschlagenes Fenster; Griffolive rechts
- rechts angeschlagenes Fenster; Griffolive links



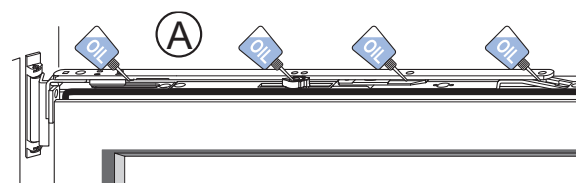
Einlaufseiten

Schere

Siehe Bild: Schere

Die Schere sollte mindestens einmal jährlich an allen Kontaktstellen mit der Oberschiene geölt werden.

i Hinweis: Das Scherenlager darf nicht geölt oder gefettet werden.



Schere

Aug. Winkhaus GmbH & Co. KG

August-Winkhaus-Straße 31
D-48291 Telgte
T +49 2504 921-0
F +49 2504 921-340

winkhaus.de
fenstertechnik@winkhaus.de