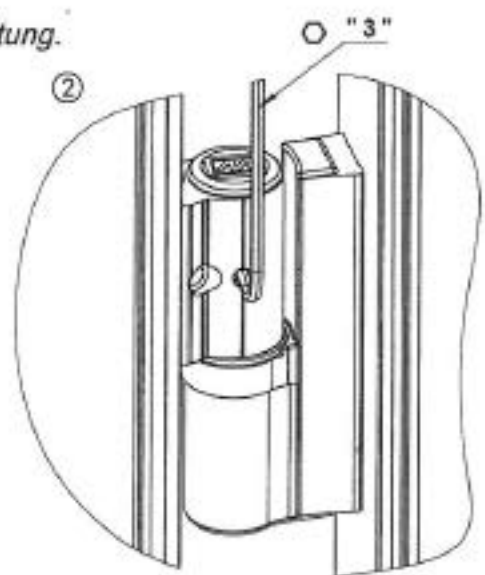
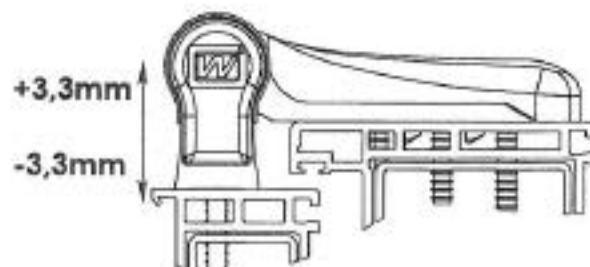


*Druckeinstellung der Abdichtung.*

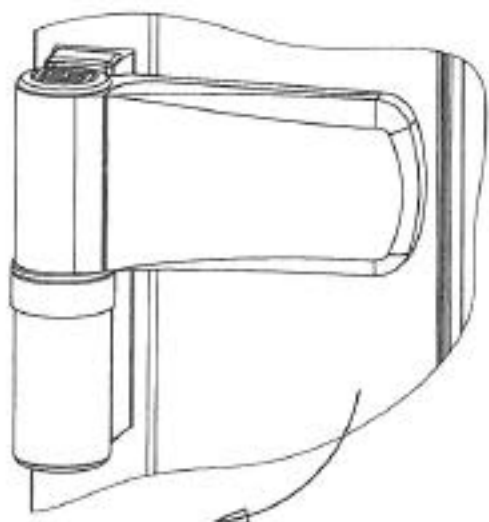
**± 3,3 mm**



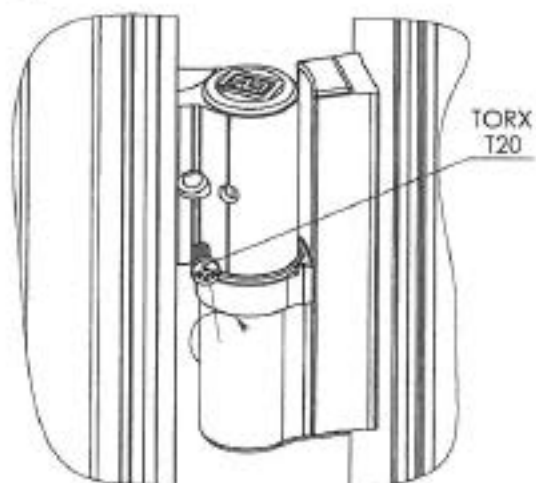
*Lösen Sie die Schrauben um 1 Umdrehung.*



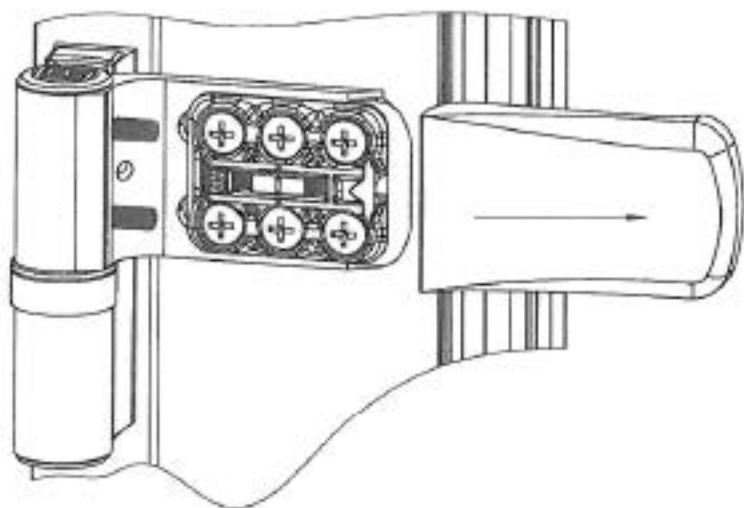
①



②



③



④

