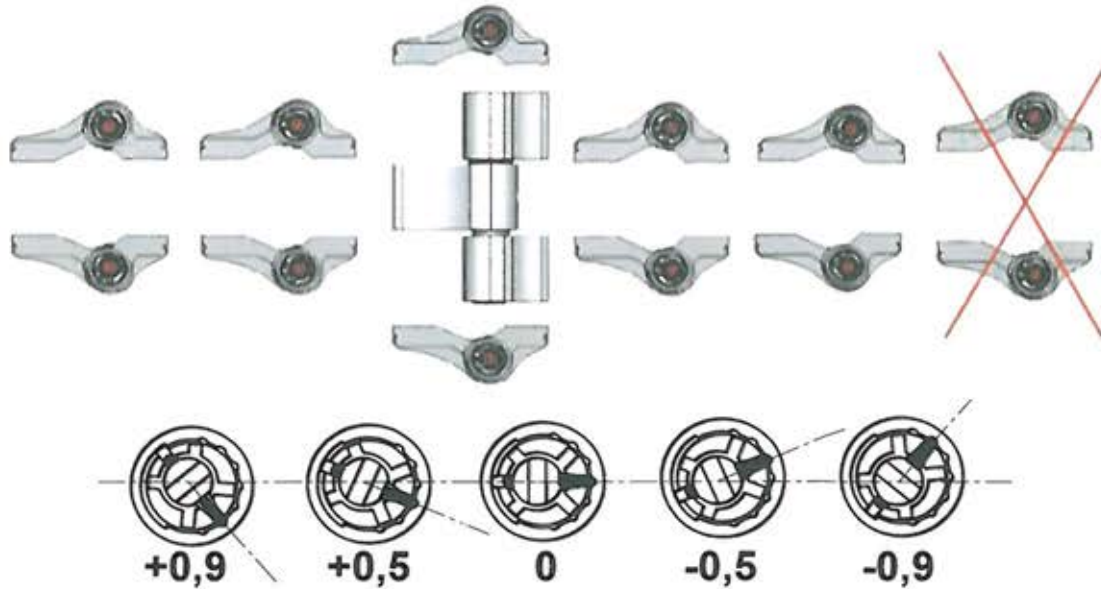



Regulierung des Bands:

Regulierung des Dichtungsdrucks:									
	<p>Verschluss Scheiben (9) abnehmen, z.B. mit einem flachen Schraubendreher anheben.</p>								
	<p>Bei geöffneter Tür Innensechskantschraube M6x5 (10) im Ober- und Unterteil lösen.</p>								
	<p>Innensechskantschraube M12 im Ober- und Unterteil vollständig abschrauben.</p>								
	<p>Verwenden:</p> <table border="1"> <tbody> <tr> <td data-bbox="785 1747 1242 1884">  </td> <td data-bbox="1242 1747 1568 1884"> <p>SCHLÜSSEL „WALA“</p> </td> </tr> <tr> <td data-bbox="785 1884 1242 2010">  </td> <td data-bbox="1242 1884 1568 2010"> <p>SCHLÜSSEL TYP „LOB“ (Zylinderschloss-Schlüssel)</p> </td> </tr> <tr> <td data-bbox="785 2010 1242 2137">  </td> <td data-bbox="1242 2010 1568 2137"> <p>UNTERLAGE ODER SCHEIBE Ø30</p> </td> </tr> <tr> <td data-bbox="785 2137 1242 2247">  </td> <td data-bbox="1242 2137 1568 2247"> <p>Flacher Schraubendreher Breite 15 mm</p> </td> </tr> </tbody> </table>		<p>SCHLÜSSEL „WALA“</p>		<p>SCHLÜSSEL TYP „LOB“ (Zylinderschloss-Schlüssel)</p>		<p>UNTERLAGE ODER SCHEIBE Ø30</p>		<p>Flacher Schraubendreher Breite 15 mm</p>
	<p>SCHLÜSSEL „WALA“</p>								
	<p>SCHLÜSSEL TYP „LOB“ (Zylinderschloss-Schlüssel)</p>								
	<p>UNTERLAGE ODER SCHEIBE Ø30</p>								
	<p>Flacher Schraubendreher Breite 15 mm</p>								

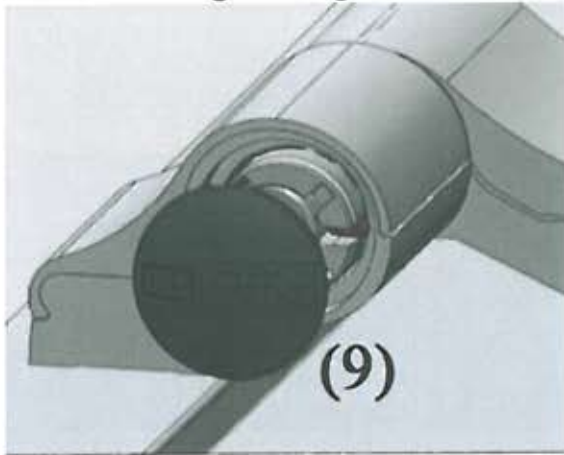
Folgende Einstellungen des Dichtungsdrucks sind möglich:



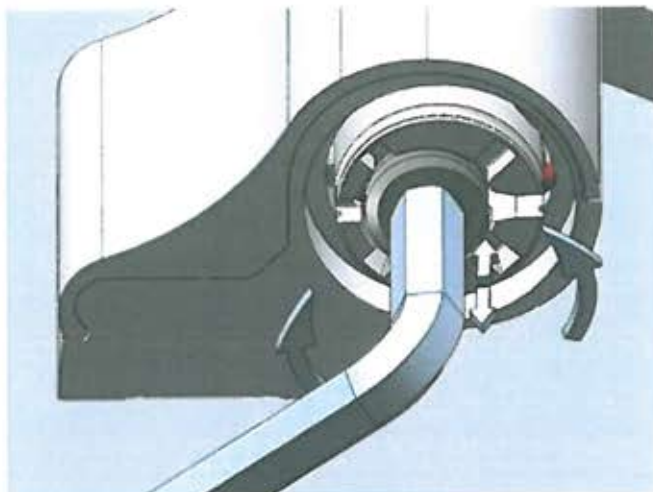
Nach Durchführung der Regulierung:

- Innensechskantschraube M12 einschrauben (bis leichter Widerstand spürbar ist),
- Innensechskantschraube M6x5  (10) einschrauben und anziehen,
- Verschlusscheibe aufsetzen (9).

VERTIKALE Regulierung:



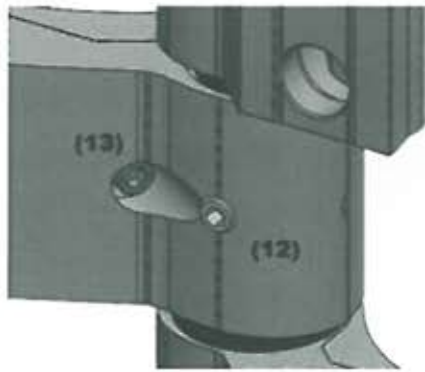
Nehmen Sie die untere Verschlusscheibe (9) ab, z.B. indem Sie diese mit einem flachen Schraubendreher anheben.



Durch Anziehen der Innensechskantschraube M12 erfolgt die stufenlose vertikale Regulierung (+ 4mm).

Nach Durchführung der Regulierung
- untere Verschlusscheibe (9) aufsetzen.

Regulierung der Breite des Spalts zwischen Flügel und Zarge



Bei geöffneter Tür Schraube M4 (13), welche die Abdeckung blockiert, lösen und Innensechskantschraube M6x5 (12) lockern.

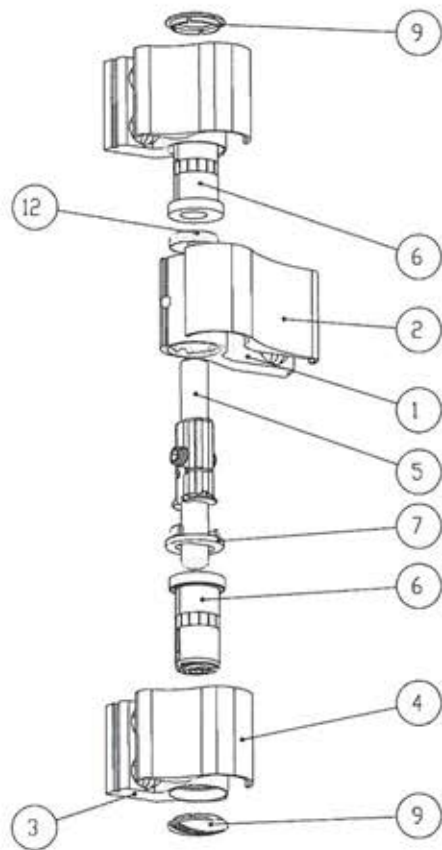


Benutzen Sie die technische Öffnung, um die Abdeckung mit einem flachen Schraubendreher anzuheben und so an die Regulieröffnung zu gelangen. Die Regulierung erfolgt durch Drehen der Regulierschraube mit Inbusschlüssel #4.

Die Regulierweite beträgt $\pm 3,1$ mm.

Nach Durchführung der Regulierung:

- Innensechskantschraube M6x5 (12) anziehen,
- Abdeckung andrücken
- Schraube M4 (13) eindrehen



So montieren Sie das Türband:

- Schrauben Sie die Innensechskantschraube M6x5 (10) in das Ober- (1) und Unterteil (3) (nicht bis zum Ende).
- Setzen Sie die Dorn-Baugruppe (5) in den Oberteil (1).
- Schieben Sie die Unterlage (7) auf die Dorn-Baugruppe (5).
- Schieben Sie die Abdeckung (12) von der Seite des Oberteils auf die Dorn-Baugruppe.



Roter Zeiger parallel zur Ebene des Bands = Position „0“ des Dichtungsdrucks

- Setzen Sie die Hülsen-Baugruppen (6) in die Teile (3).
- Schieben Sie die Dorne von Baugruppe (5) in die Hülsen von Baugruppe (6).

Das so montierte Band kann auf den Profilen montiert werden.



Montage auf Profilen mit thermischer Trennung.

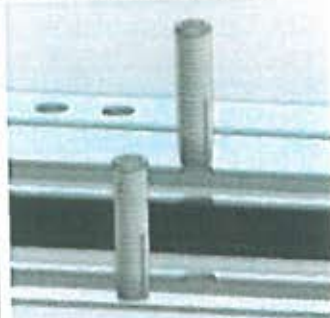


Schnellschraube:



Öffnung ins Profil bohren (\varnothing 11 mm) durch die drei Wände des Formteils.

Sicherungsstifthülse:



Öffnung ins Profil bohren (\varnothing 11 mm) durch die drei Wände des Formteils. Sicherungsstifthülse einschrauben, anschließend flügelartige Bandteile anschrauben.