

PERFECT SYSTEM. ALLES AUS EINER HAND.



**EINZIGARTIG.  
INTEGRIERT.**

**FENSTER.  
SONNENSCHUTZ.  
INSEKTENSCHUTZ.  
FENSTERBANK.  
ABSTURZSICHERUNG.  
BODENSCHWELLE.  
PERFECT.**

 **Groß**  
...der Fenstermacher

**INNOVATIVE  
FENSTER  
HAUSTÜREN  
SYSTEME**

# PERFECT SYSTEM. ALLES AUS EINER HAND.

■ Ihr Haus.

■ Ihr Lebenstraum.

■ Warum unnötige Schnittstellen?

■ Warum Kompromisse eingehen?

▶ Nahtstelle statt Schnittstelle!

## WIR VERBINDEN, WAS ZUSAMMENGEHÖRT!

Premium-**FENSTER**-System

- ⊕ Premium-**FENSTERBANK**-System
- ⊕ Premium-**SONNENSCHUTZ**-System
- ⊕ Premium-**INSEKTENSCHUTZ**-System
- ⊕ Premium-**ABSTURZSICHERUNGS**-System
- ⊕ Premium-**BODENSCHWELLEN**-System

⊖ **PERFECT SYSTEM**

Identische Einbautiefe

Definierte  
Einbausituation

Blendrahmen und  
Führungsschienen  
überdämmbare

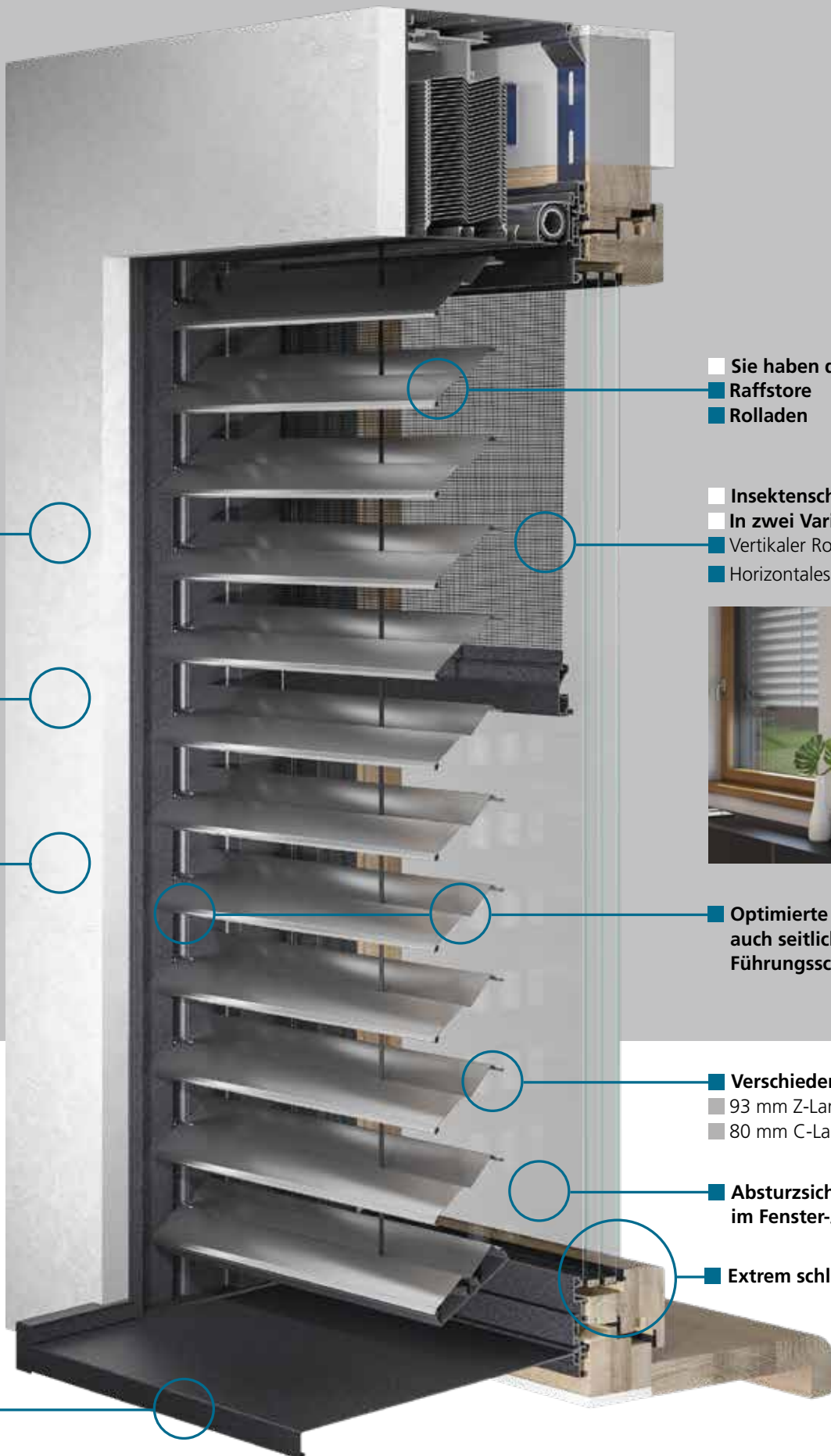
 **Groß**  
...der Fenstermacher

INNOVATIVE  
**FENSTER  
HAUSTÜREN  
SYSTEME**

**Premium-Designfensterbank**

Optimale Systemintegration  
mit einzigartiger Rundum-  
Wasserabdichtung.  
Das Mauerwerk wird dauerhaft  
vor thermischen Spannungen  
und Regenwasser geschützt!

# PERFECT SYSTEM.



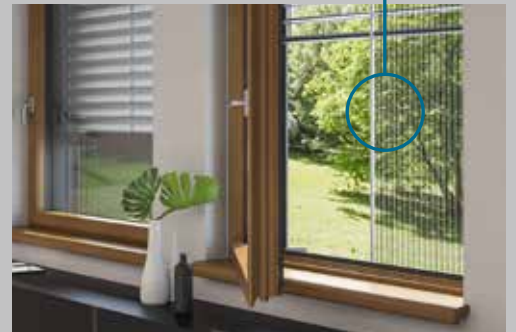
■ Sie haben die Wahl:

- Raffstore
- Rolladen

■ Insektenschutz integrierbar

■ In zwei Varianten möglich:

- Vertikaler Rollo
- Horizontales Schiebe-Plissee



■ Optimierte Abdunkelung auch seitlich, durch abgestufte Führungsschienen

■ Verschiedene Lamellenprofile

- 93 mm Z-Lamelle
- 80 mm C-Lamelle

■ Absturzsichernde Verglasung im Fenster-/Türelement optional

■ Extrem schlanke Ansichtsbreiten



# AUSSEN UND INNEN – EINFACH PERFECT!



# IHRE VORTEILE...

## WIRTSCHAFTLICH

- Komplettlieferung:
  - Fenstersystem
  - Fensterbank
  - Sonnenschutz
  - Insektenschutz
  - Absturzverglasung
  - Bodenschwelle
- Stufenlose Montage-reihenfolge
- Optimierte Fassaden-arbeiten
- Vereinfachte Planung
- Optimierte Prozesskette

## TECHNISCH

- Einzigartiges Komplett-System
- Flexibel und modular
- Nachträglich um- oder nachrüstbar
- Definierte und geprüfte Einbau-situationen
- Geschlossene Dichtungseinheit
- Maximale Abdunkelung
- Lineare Putzebene
  - Kein Rücksprung
  - Kein Leibungsputz

## OPTISCH

- Eine Oberfläche ohne Farb- und Strukturunterschiede für:
  - Fenstersystem
  - Fensterbank
  - Sonnenschutz
  - Insektenschutz
  - Absturzverglasung
- Schlanke Design-Fensterbank
- Architektonisches Gesamtkonzept

## PERFECT INTEGRIERT!

### FENSTER-TÜREN

mit systemintegrierter Entwässerungs-Schwelle

- **NEU**
  - Lichtdichter Sonnenschutz
- Barrierefrei
- Formschön
- Optimale Wasserableitung



# Herkömmliches Stückwerk

## **OHNE INTEGRATION**

Verschiedene Komponenten-  
Hersteller, unterschiedliche  
Oberflächen, hässliche  
Montagebohrlöcher....



# PERFECT FENSTERSYSTEM

## PERFECTE SYSTEMINTEGRATION

Alles aus einer Hand,  
vollintegriert, ganz ohne  
unschöne Bohrlöcher.





# Herkömmliches Stückwerk



**OHNE INTEGRATION**

Absturzsicherung  
einfach nur angeschraubt.



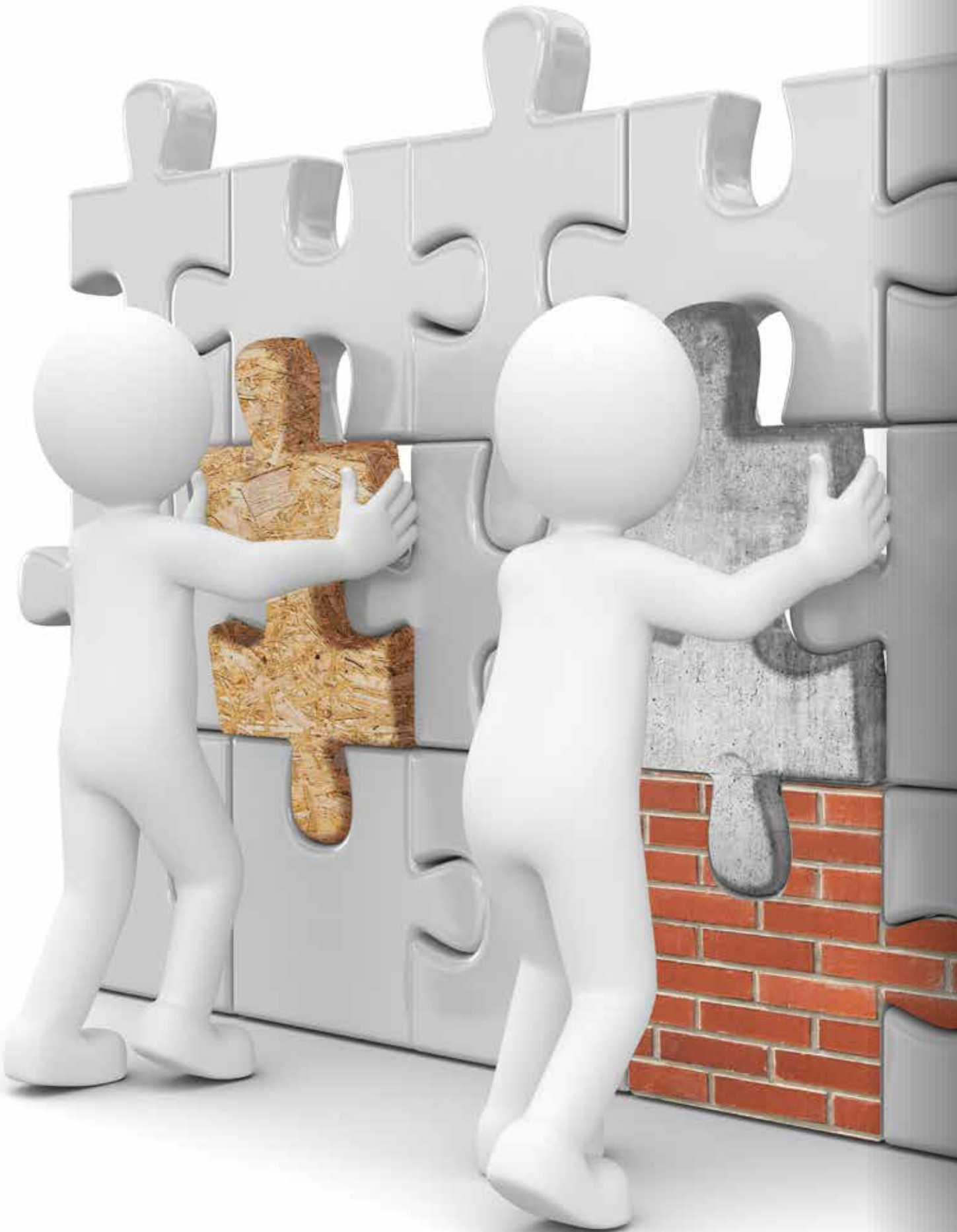
# PERFECT FENSTERSYSTEM

## PERFECTE SYSTEMINTEGRATION

Absturzsicherung funktional  
und formschön in die Fenster-  
laibung integriert.



**PERFECT SYSTEM.**



# PERFECT PASSEND FÜR JEDEN WAND- AUFBAU

---

WANDAUFBAU

**Beton | Holz | Ziegel**

---

SYSTEMBAUTIEFEN

**130 | 170 | 190**

 **Groß**  
...der Fenstermacher

INNOVATIVE  
FENSTER  
HAUSTÜREN  
SYSTEME

# PERFECT SYSTEM.

## Drei Systembautiefen

### PERFECT 130



### PERFECTE INTEGRATION FÜR GERINGE WANDSTÄRKEN.

PERFECT 130 weist eine Systembautiefe von nur 130 mm auf und kann somit in sehr dünne Wandkonstruktionen (Holzständerbauweise, Fertighausbau u.ä.) integriert werden.

### BAUTIEFE 130 | HOLZ-ALU





PERFECT 170

PERFECT 190



**PERFECT FÜR NORMALE UND  
GRÖßERE WANDSTÄRKEN.**

PERFECT-Systeme in den Bautiefen 170 bzw. 190 mm eignen sich für normale bis größere Wandstärken (Ziegel, Beton, Holz)

**BAUTIEFE 170 | 190 HOLZ-ALU**



**PERFECT SYSTEM.**

# EINFACH PERFECT FÜR **ARCHITEKT/INNEN!**

**Perfecte Planbarkeit!**

**PERFECT spart Zeit und Stress!**



**Der Alltag im Architekturbüro ist schon kompliziert genug.**

**Deshalb legen Architekt/innen großen Wert auf einen zeitsparenden und möglichst problemlosen Planungsablauf.**

Auch eigentlich »einfache« Gewerke bergen oft ein erhebliches Problempotential

Fensterelemente sind hier keine Ausnahme.

Was grundsätzlich sehr einfach wirkt, wird durch Zusatzanforderungen, wie individuelle Beschattungsoptionen und Insektenschutz, schnell sehr komplex.

**PERFECT ist der Problemlöser für das komplette Fensterelement:**

**Alles aus einer Hand!**

**Mit einer Planung, einer Bestellung, einer Lieferung – und mit einer Montage!**

**Ein geprüftes Komplett-System statt zeitraubendes Stückwerk**

**Für alle Wandstärken und Wandaufbauten**

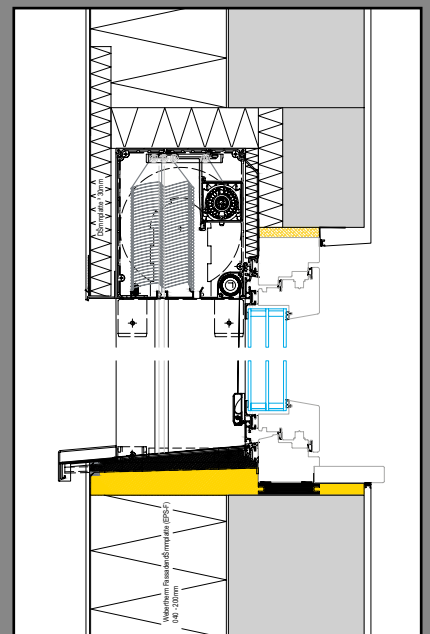
**Für alle Baugrößen: Vom Anbau, über Einfamilienhäuser bis hin zum Objektbau**

**Identische Planungsdetails für minimalen Planungsaufwand**

**Weitgehende Vormontage für maximale Montagebeschleunigung**

**CAD-Service  
EASY PLAN**

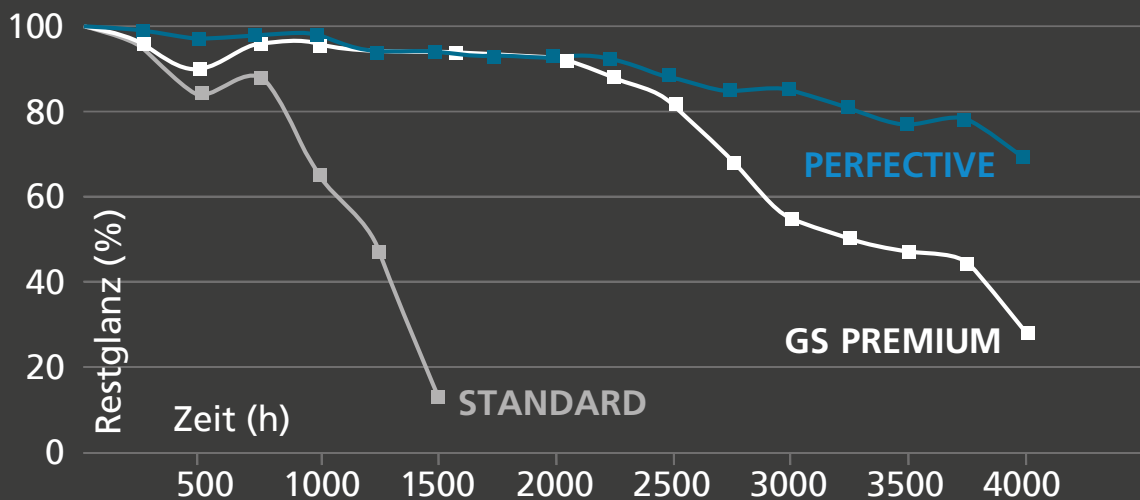
Professionelle Planungsunterstützung durch CAD-Schnittbibliothek und einen persönlichen Ansprechpartner im Außendienst



PERFECT FENSTERSYSTEM.

PERFECTIVE FINISH.  
DAS NONPLUSULTRA.

PERFECTIVE Aluminium-Oberflächen.  
Hochwetterfest! Dauerhaft schön!



 **Groß**  
...der Fenstermacher

INNOVATIVE  
FENSTER  
HAUSTÜREN  
SYSTEME

**Groß Fenster + Türen GmbH**  
Ebenäcker 2  
94121 Salzweg  
Tel. 08505 91 53 33 0  
[www.fenstergross.de](http://www.fenstergross.de)