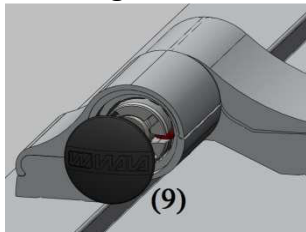


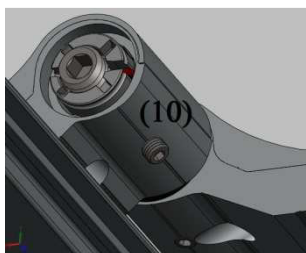
WALA sp. z o. o.
43-365 Wilkowice
ul. Parkowa 16
Tel. +48 33 827 23 90

Bandeinstellung:

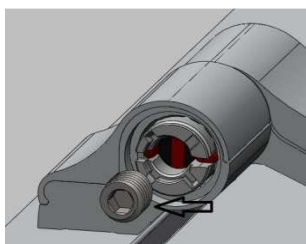
Dichtungsdruck verstellen:



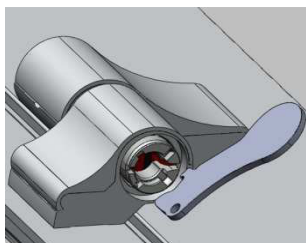
Abdeckkappe (9) abziehen (z.B. mit einem Flachsraubenzieher).



Bei geschlossener Tür den Gewindestift M6x5 (10) lösen.



Druckschraube M12 lösen.



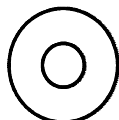
Aufstecken:



SCHLÜSSEL „WALA“



SCHLÜSSEL TYP LOB

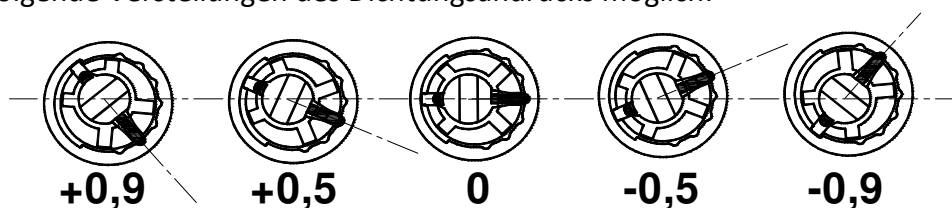


UNTERLAGE
ODER
SCHEIBE Ø 30



Flachsraubendreher
15 mm breit

Es sind folgende Verstellungen des Dichtungsdrucks möglich:

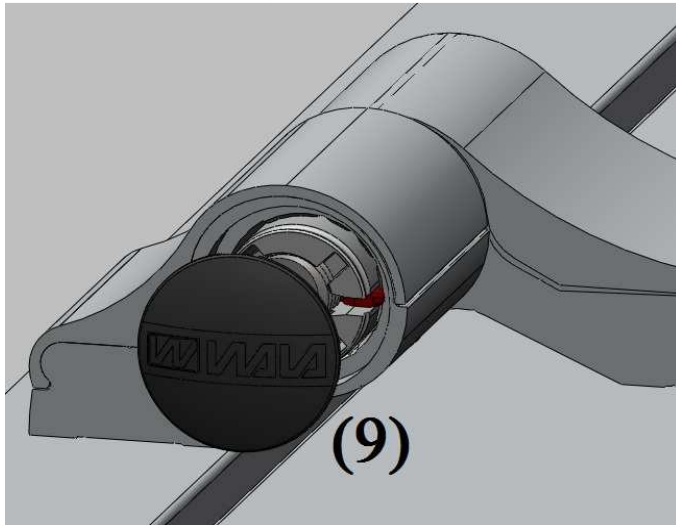


Nach der Verstellung:

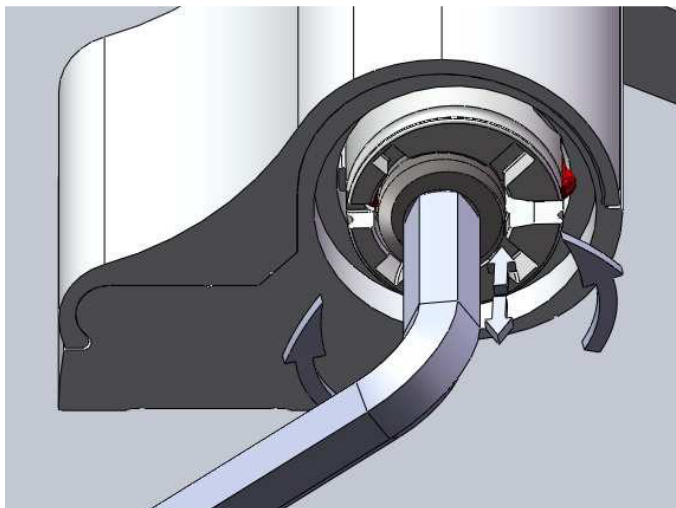
- die Druckschraube M12 [leicht] anziehen,
- den Gewindestift M6x5 (10) festziehen,
- die Abdeckkappe (9) aufstecken.

WALA sp. z o. o.
43-365 Wilkowice
ul. Parkowa 16
Tel. +48 33 827 23 90

Höhenverstellung:




Abdeckkappe (9) abziehen (z.B. mit einem Flachschaubenzieher).



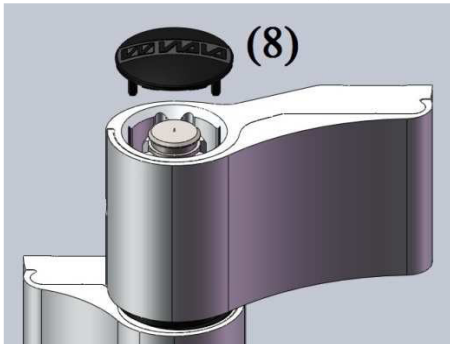
Durch Anziehen der Druckschraube M12 erfolgt eine stufenlose Höhenverstellung. (+ 4mm).

Nach erfolgter Verstellung:

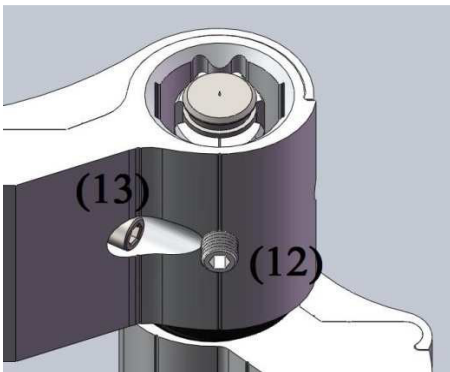
- den Gewindestift M6x5  (10) festziehen,
- die Abdeckkappe (9) aufstecken.

WALA sp. z o. o.
43-365 Wilkowice
ul. Parkowa 16
Tel. +48 33 827 23 90

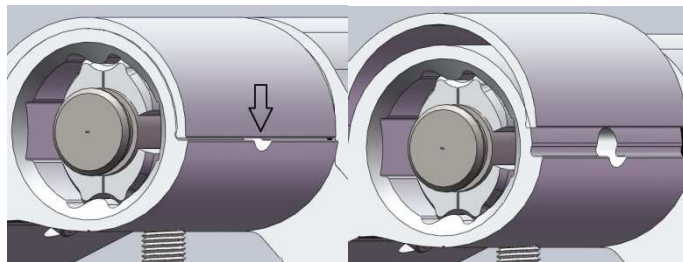
Horizontalverstellung



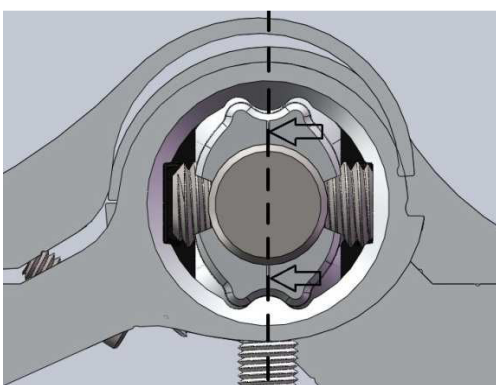
Abdeckkappe (8) abziehen (z.B. mit einem Flachschaubenzieher).



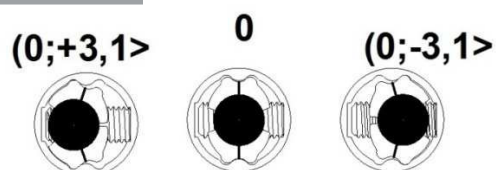
Bei geöffneter Tür die Schraube M4 (13) lösen, die das Bandabdeckstück verriegelt, und den Gewindestift M6x5 (12) lösen.



Durch eine Hilfsbohrung mit einem Flachschaubenzieher das Abdeckstück abziehen, um den Zugang zur Einstellung zu erhalten.



Das Bandteil befindet sich in der Nullstellung, wenn die Anzeigepfeile geradlinig liegen (sie liegen auf einer hypothetischen Achse).



Einstellungsbereich

Nach der Verstellung:

- den Gewindestift M6x5 (12) festziehen,
- das Abdeckstück aufstecken,
- die Schraube M4 (13) festziehen,
- die Abdeckkappe (8) aufstecken.