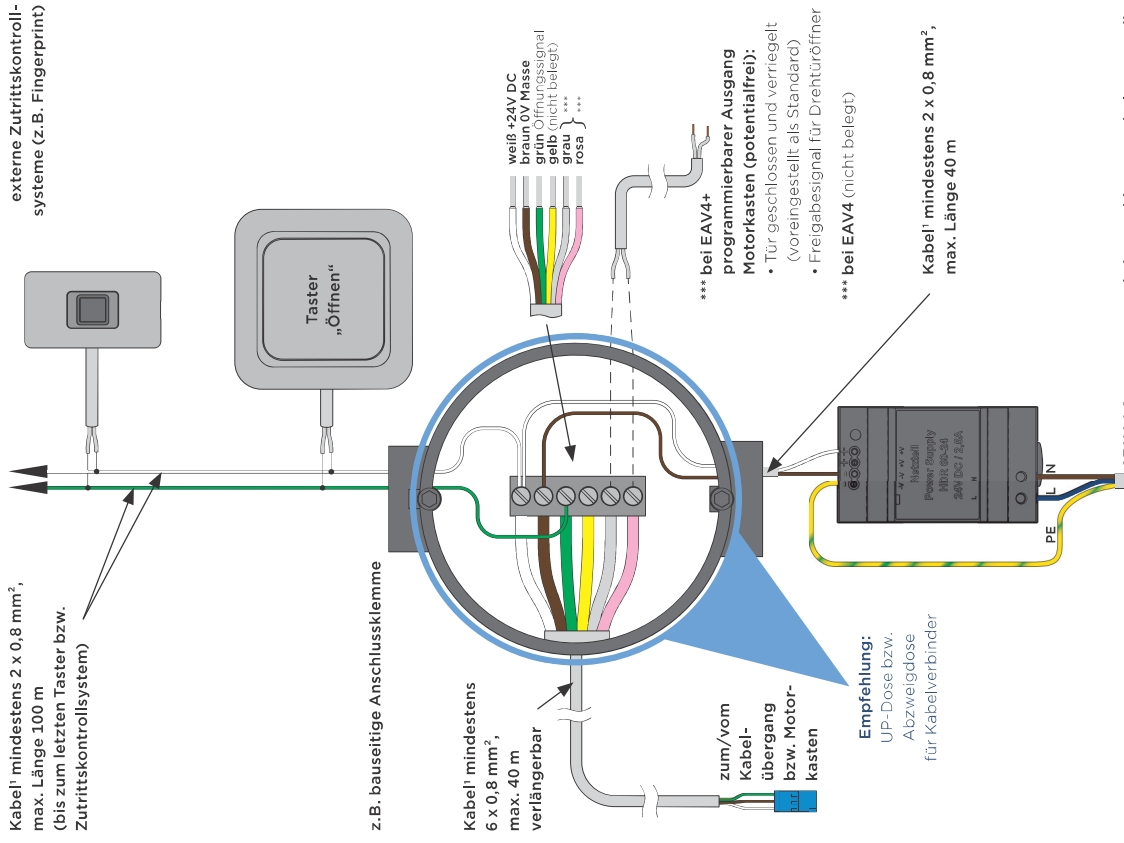


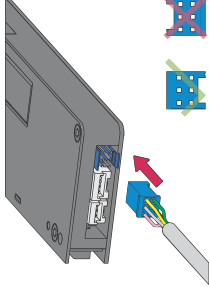
Produkt: blueMatic EAV4/EAV4+/Motor Automatik

Anschlussplan: Kabelübergang + Hutschienennetzteil



Plug n' Play-Verkabelung

1. Den blauen Stecker vom Kabelübergang Flügelteil mit dem Motorkasten verbinden.



- ✓ Nach dem Abschluss der Arbeiten im Beisein des Auftraggebers oder dessen Vertreters eine Funktionsprobe durchführen und ein Sicht- bzw. Funktionsabnahmeprotokoll erstellen.